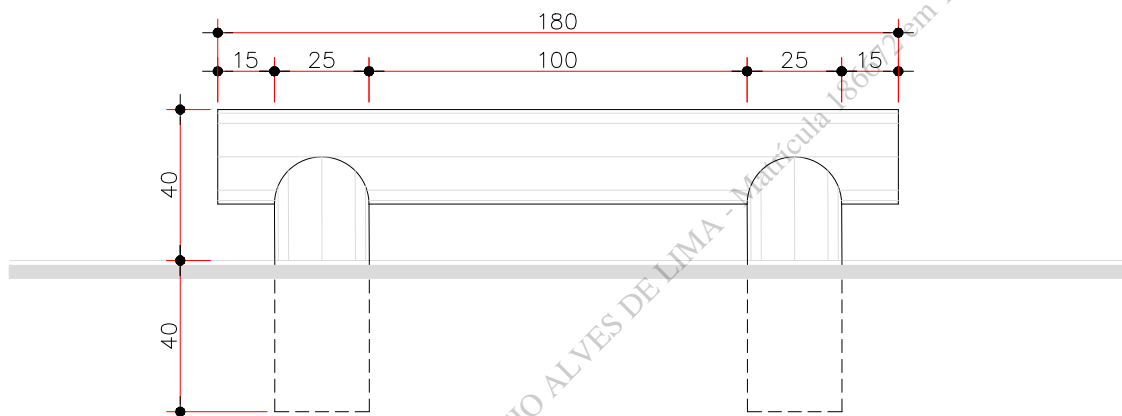
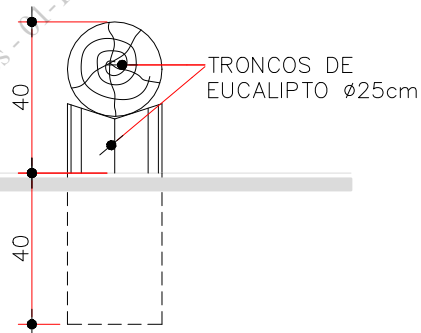


PLANTA
ESCALA 1:20



ELEVAÇÃO
ESCALA 1:20



CORTE
ESCALA 1:20

SECRETARIA MUNICIPAL DO MEIO AMBIENTE - DEPARTAMENTO DE PARQUES E PRAÇAS

PROJETO
BANCO DE TRONCOS 1,80m - PROJETO PADRÃO

ARQUIVO
BANCO TRONCO

FOLHA Nº

REFERÊNCIA
PLANTA
ELEVAÇÃO - CORTE

DATA
JUN/98

01/01

ESCALA
1:20

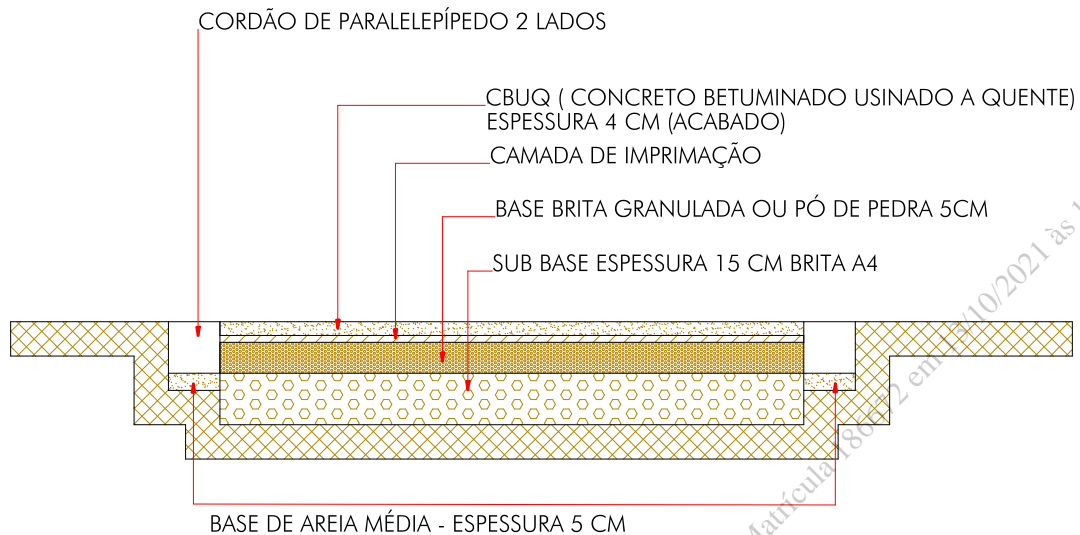
PREFEITO
CASSIO TANIGUCHI

SECRETÁRIO
SÉRGIO TOCCHIO

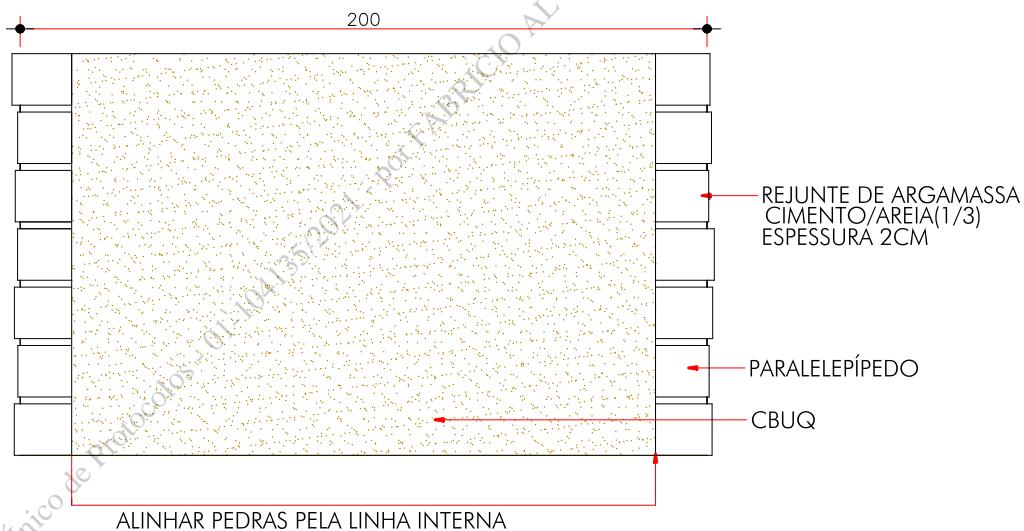
DIRETOR
REINALDO PILOTTO

AUTOR
MAPP - 5

DESENHO
ADRIANO



CORTE
ESCALA: 1/20



PLANTA BAIXA
ESCALA: 1/20

SECRETARIA MUNICIPAL DO MEIO AMBIENTE

DEPARTAMENTO DE PARQUES E PRAÇAS / MAPP

AV. MANOEL RIBAS, 2727 CEP 80.810-000 CURITIBA-PR TEL (041) 3335 - 2112

FOLHA Nº

01/01

PROJETO
PADRÃO - PARQUE LINEAR DO RIO BARIGUI

REFERÊNCIA
DETALHE PISO CBUQ
REFERÊNCIA2
REFERÊNCIA3

Nº. ARQUIVO

DATA
MÊS/2012

ESCALA
1:20

